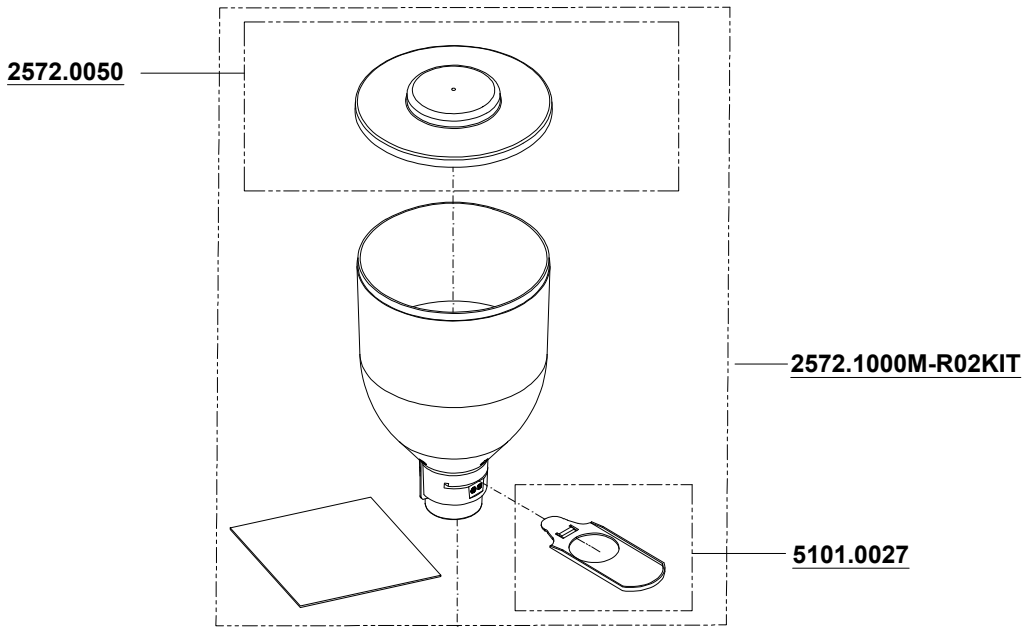




HELIOS 65

09/11/2021

220V/60Hz
 220-230V/50Hz
 230-240V/50Hz
 110-120V/60Hz



2572.0100KIT-6060
 FISSAGGIO MACINE E
 PORTAMACINE
 BURRS AND BURRS HOLDER
 FASTENING SCREWS

(6060.0002)

(6060.0032)

(6060.0177)

2572.0200KIT-6060
 GRUPPO VITI PANNELLO DI
 CONTROLLO
 PANEL CONTROL GROUP
 SCREWS

(6060.0176)

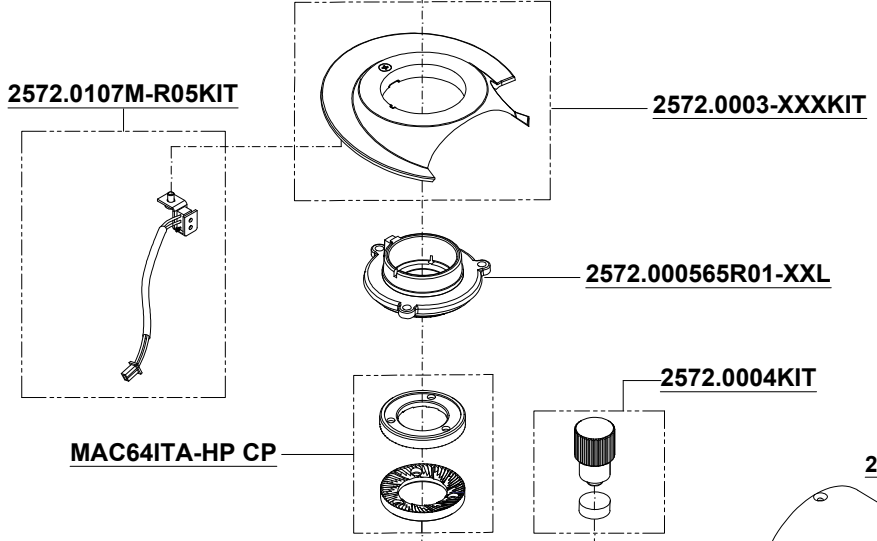
(6060.0030)

(6061.0010)

(6060.0036)

(6060.0022)

(6061.0002)



CAV2572-65-KIT
 CAVI ALIMENTAZIONE
 POWER SOURCE CABLES

(6040.0033)

(CAV71)

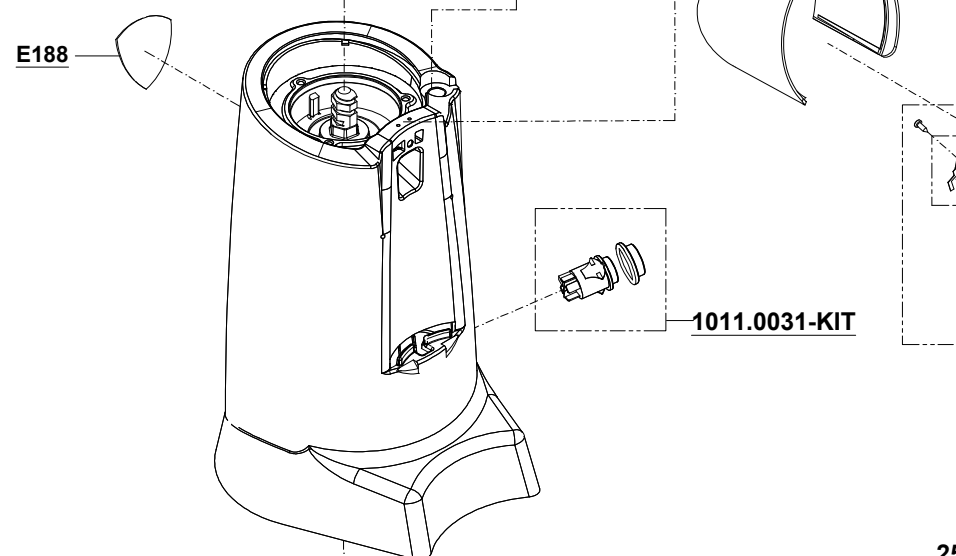
(CAV88)

(CAV95)

(CAV94)

(CAV86)

(CAV65-ATOM)



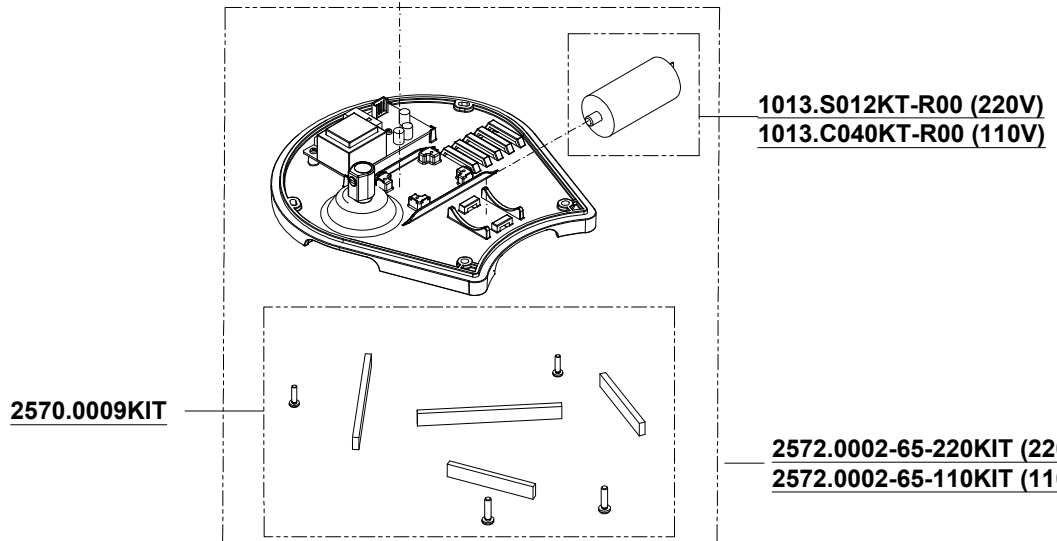
2572.0021G-KIT

5500.0008

4400.5100

4112572.6000-001

E00201-058015-R00



4112572.5000

2572.0100

4112572.3000

1005.0240F5A G.B.-U.K.

1005.1250 COREA-KOREA

1005.0220 SCHUKO 2mt.

1005.4220 SVIZZERA-SWITZERLAND

1005.1240 AUSTRALIA

1005.6220 CINA-CHINA

N.B. : DOVE INDICATO CON "XXX" SI RICHIEDE DI SPECIFICARE IL COLORE
 PLEASE NOTE : WHERE "XXX" IS INDICATED YOU HAVE TO SPECIFY THE COLOUR



YOUR COFFEE
EXPERIENCE

Listino ricambi/ Spare Parts Price List HELIOS 65

ARTICOLO/ITEM N°	DESCRIZIONE/DESCRIPTION	PREZZO/PRICE
1005.0110	CABLAGGIO PER USA/CANADA V110 USA/CANADA PLUG V110	€ 7,36
1005.0220	CABLAGGIO SCHUKO 2 mt V220 SCHUKO PLUG 2 mt V220	€ 6,67
1005.0240F5A	CABLAGGIO PER G.B. V230-240 U.K. PLUG V230-240	€ 13,46
1005.1240	CABLAGGIO PER AUSTRALIA V230-240 AUSTRALIA PLUG V230-240	€ 13,46
1005.1250	CABLAGGIO PER COREA V220 KOREA PLUG V220	€ 13,46
1011.0031-KIT	INTERRUTTORE SWITCH	€ 7,36
1005.4220	CABLAGGIO PER SVIZZERA V220-230 SWITZERLAND PLUG V220-230	€ 7,36
1005.6220	CABLAGGIO PER CINA V220-230 CHINA PLUG V220-230	€ 13,46
2572.0004KIT	KIT POMELLO KNOB KIT	€ 32,89
1013.S012KT-R00	CONDENSATORE MF. 12 V220 CAPACITOR MF. 12 220V	€ 14,61
1013.C040KT-R00	CONDENSATORE MF. 40 V110 CAPACITOR MF. 40 V110	€ 14,61
2572.000565R01-XXL	PORTAMACINE SUPERIORE 65mm 65 mm UPPER BURR HOLDER	€ 13,46
2572.0100KIT-6060	VITI FISSAGGIO MACINE E PORTAMACINE BURRS FASTENING SCREWS	€ 2,42
2572.0200KIT-6060	GRUPPO VITI PANNELLO DI CONTROLLO CONTROL PANEL SCREWS GROUP	€ 2,42
CAV2572-65-KIT	KIT CAVI ALIMENTAZIONE POWER SOURCE CABLES KIT	€ 7,36
2572.0003-XXXKIT	KIT CORALLINA COVER KIT	€ 54,86



YOUR COFFEE
EXPERIENCE

Listino ricambi/ Spare Parts Price List HELIOS 65

2572.0107M-R05KIT	CAVO MICROSWITCH CAMPANA MICROSWITCH HOPPER CABLE	€ 12,19
2572.0002-65-110KIT	GRUPPO BASE ELETTRONICO V110 BASE GROUP V110	€ 42,67
2572.0002-65-220KIT	GRUPPO BASE ELETTRONICO V220 BASE GROUP V220	€ 42,67
2570.0009KIT	KIT PIEDE BASE ZENITH FOOT BASE'S KIT ZENITH	€ 12,19
2572.0021G-KIT	KIT FRONTALE FRONTAL PANNEL KIT	€ 36,57
4112572.6000-001	GRUPPO PANNELLO COMANDI ELECTR. DOSER CTRL PANEL	€ 121,90
4112572.3000	GRUPPO SCIVOLO CAFFE' COFFEE EXIT SLIDE GROUP	€ 18,29
4112572.5000	GRUPPO BLOCCO FORCELLA FORK GROUP	€ 30,48
2572.0028-XXX	TETTOIA (VERNICIATA) SHED (PAINT)	€ 48,76
5500.0008	FLANGIA ROMPIGETTO 0,25mm 0,25mm THUNDER	€ 2,42
4400.5100	KIT FLANGIA ROMPIGETTO ON-DEMAND ON-DEMAND THUNDER KIT	€ 5,52
2572.0100	KIT MICRO-SWITCH MICRO-SWITCH KIT	€ 30,48
5101.0027	SPORTELLINO CAMPANA HOPPER TAB	€ 2,42
2572.0050	COPERCHIO CAMPANA BEAN HOPPER COVER	€ 7,36
2572.1000M-R02KIT	CAMPANA COMPLETA BEAN HOPPER	€ 36,57
E188	ETICHETTA EUREKA SCUDETTO RESINATA SMALL EUREKA LOGO STICKER	€ 6,10
E00201-058015-R00	ETICHETTA HELIOS 65 HELIOS 65 LABEL	€ 3,68



YOUR COFFEE
EXPERIENCE

Listino ricambi/ Spare Parts Price List HELIOS 65

MAC64ITA-HP CP	COPPIA MACINE PIANE IN ACCIAIO TEMPRATO 65mm HARDENED STEEL FLAT BURRS SET mm65	€ 22,32
----------------	--	---------

- Gli articoli evidenziati sono i ricambi delle parti soggette a maggiore usura, e quindi il loro approvvigionamento è particolarmente consigliato
- Tutti i prezzi si intendono IVA esclusa
- La merce viene venduta franco fabbrica a Sesto Fiorentino (FI) e viaggia a rischio del committente.

- The items highlighted are the spare parts of the pieces subject to greater wear, and therefore their supply is particularly recommended
- All prices are intended VAT excluded
- Goods are sold ex works from Sesto Fiorentino (FI), Italy and travel at the risk of the Customer